

## medifa 5000

Mobile  
Ambulanz-OP-Tische



we care.

# Perfektion und Ergonomie

Große Variantenvielfalt mit  
verschiedenen Verstellfunktionen

Hochwertige polierte  
Edelstahlausführung (Edelstahl, 1.4301)

Optimale Reinigungs- und  
Desinfektionsmöglichkeiten

Einzigartiges Preis-Leistungs-Verhältnis

Einfache Bedienung und Wartung

Integrierte Akkus und Ladegerät

Handbedienung mit Farbdisplay

Vielfältige Einsatz- und  
Lagerungsmöglichkeiten

Für Röntgen- und  
C-Bogen-Einsatz geeignet

Umfangreiche Zubehörpalette  
für alle chirurgischen Disziplinen

Drei Memory-Positionen

Maximal zulässige  
Gesamtbelastung bis 250 kg



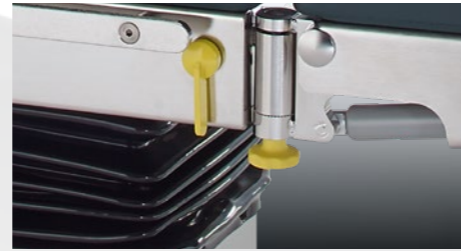
# Funktionalität und Design



Leichte Manövrierbarkeit durch Doppellenkrollen und optimale Fußfreiheit durch spezielle Sockelbauweise



Fünftes Rad garantiert mühelose Manövrierbarkeit (optional, Art.-Nr. 50645, außer Modelle 505220-505325)



Schnelle und einfache Bedienung durch farblich abgesetzte Auslösehebel



Zusätzliches Bedienfeld für elektrische Funktionen an der Tischsäule



Alternative Bedienmöglichkeiten über Fußschalter (optional, Art.-Nr. 604060, nicht nachrüstbar)



Abrufen und Abspeichern von bis zu drei verschiedenen Memory-Positionen mittels Handschalter



Die Funktionsauswahl der manuellen Verstellungen erfolgt über einen Vorwählhebel (Modelle 503220 und 503225)



Auslösung der manuellen Grundfunktionen durch Fußpumpenhydraulik (Modelle 503220 und 503225)



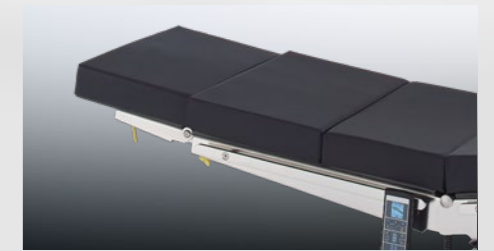
Elektrische Funktionsauslösungen durch Handschalter mit integriertem Farbdisplay und Batterieanzeige



Möglichkeit zur Einstellung der Körperbrücke mittels Handkurbel (optional, Art.-Nr. 61655, nicht nachrüstbar)



Ergonomisch geformte PUR-Polster, elektrisch leitfähig, H = 60 mm (Grundausrüstung)



Alternative Polsterung der Liegefläche mit dreilagigen, viskoelastischen Komfort-Polstern, H = 80 mm, abnehmbar, elektrisch leitfähig (optional, Art.-Nr. 5000SF)



# Modelle - Manuelle Varianten



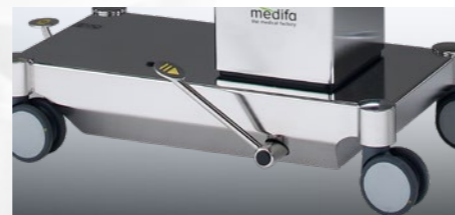
## 501130

- Höhenverstellung mittels Fußpumpenhydraulik von 750 bis 1000 mm
- Trendelenburgverstellung, gasdruckfederunterstützt, verstellbar von -30° bis +30°
- Lateralverstellung mittels abnehmbarer Handkurbel, beidseitig verstellbar bis 20°
- Rückenlehnenverstellung, gasdruckfederunterstützt von -40° bis +70°
- Möglichkeit zur Einstellung der Flex-/ Reflexposition
- Durchgehender Röntgenkassettentunnel
- Seitl. Schienen zur Zubehöraufnahme (25 x 10 mm)
- PUR-Polsterauflage, elektrisch leitfähig, abnehmbar
- Fahrbarkeit über vier Doppellenkrollen  $\varnothing$  125 mm mit Zentralfeststellung
- Eigengewicht: 150 kg
- Stellfläche: (L x B) 920 mm x 520 mm



## 501135

Wie 501130, jedoch mit manuell verschiebbarer Tischplatte um 310 mm



Abbildungen mit Zubehör



## 503220

- Höhenverstellung mittels Fußpumpenhydraulik von 750 bis 1000 mm
- Trendelenburgverstellung mittels Fußpumpenhydraulik von -30° bis +30°
- Lateralverstellung mittels Fußpumpenhydraulik, beidseitig verstellbar bis 20°
- Rückenlehnenverstellung mittels Fußpumpenhydraulik von -40° bis +70°
- Möglichkeit zur Einstellung der Flex-/ Reflexposition
- Durchgehender Röntgenkassettentunnel
- Seitl. Schienen zur Zubehöraufnahme (25 x 10 mm)
- PUR-Polsterauflage, elektrisch leitfähig, abnehmbar
- Fahrbarkeit über vier Doppellenkrollen  $\varnothing$  125 mm mit Zentralfeststellung
- Alle Tischverstellungen über Fußpumpe verstellbar (Handfreies Verstellen!)
- Eigengewicht: 160 kg
- Stellfläche: (L x B) 920 mm x 520 mm



## 503225

Wie 503220, jedoch mit manuell verschiebbarer Tischplatte um 310 mm



Abbildungen mit Zubehör



# Modelle - Elektrische Varianten



## 504225

Wie 504220, jedoch mit elektrisch verschiebbarer Tischplatte um 285 mm



## 504325

Wie 504320, jedoch mit elektrisch verschiebbarer Tischplatte um 285 mm

## 504220

- Höhenverstellung, elektrisch von 780 - 1080 mm
- Trendelenburgverstellung, elektrisch von -30° bis +25°
- Lateralverstellung, elektrisch, beidseitig 20°
- Rückenlehnenverstellung, gasdruckfederunterstützt von -40° bis +70°
- Möglichkeit zur Einstellung der Flex-/ Reflexposition
- Automatische Nullstellung
- Kabelfernbedienung mit Farbdisplay und Batterieanzeige
- Zusätzliche Bedieneinheit an der Tischsäule
- Durchgehender Röntgenkassettentunnel
- Seitl. Schienen zur Zubehöraufnahme (25 x 10 mm)
- PUR-Polsterauflage, elektrisch leitfähig, abnehmbar
- Fahrbarkeit über vier Doppellenkrollen  $\varnothing$  125 mm mit Zentralfeststellung
- Netzbetrieb 110 V oder 220 V/ 50-60 Hz, zusätzlich integrierte Akkumulatoren inkl. Ladegerät
- Eigengewicht: 170 kg
- Stellfläche: (L x B) 920 mm x 520 mm



Abbildungen mit Zubehör

## 504320

- Höhenverstellung, elektrisch von 780 - 1080 mm
- Trendelenburgverstellung, elektrisch von -30° bis +25°
- Lateralverstellung, elektrisch, beidseitig 20°
- Rückenlehnenverstellung, elektrisch von -40° bis +70°
- Möglichkeit zur Einstellung der Flex-/ Reflexposition
- Automatische Nullstellung
- Kabelfernbedienung mit Farbdisplay und Batterieanzeige
- Zusätzliche Bedieneinheit an der Tischsäule
- Durchgehender Röntgenkassettentunnel
- Seitl. Schienen zur Zubehöraufnahme (25 x 10 mm)
- PUR-Polsterauflage, elektrisch leitfähig, abnehmbar
- Fahrbarkeit über vier Doppellenkrollen  $\varnothing$  125 mm mit Zentralfeststellung
- Netzbetrieb 110 V oder 220 V/ 50-60 Hz, zusätzlich integrierte Akkumulatoren inkl. Ladegerät
- Eigengewicht: 175 kg
- Stellfläche: (L x B) 920 mm x 520 mm



Abbildungen mit Zubehör



# Modelle - Niedrige Varianten



## 505225

Wie 505220, jedoch mit elektrisch verschiebbarer Tischplatte um 285 mm



## 505325

Wie 505320, jedoch mit elektrisch verschiebbarer Tischplatte um 285 mm

## 505220

- Höhenverstellung, elektrisch von 600 bis 950 mm
- Trendelenburgverstellung, elektrisch von -30° bis +25°
- Lateralverstellung, elektrisch, beidseitig 20°
- Rückenlehnenverstellung, gasdruckfederunterstützt von -40° bis +70°
- Möglichkeit zur Einstellung der Flex-/ Reflexposition
- Automatische Nullstellung
- Kabelfernbedienung mit Farbdisplay und Batterieanzeige
- Zusätzliche Bedieneinheit an der Tischsäule
- Durchgehender Röntgenkassettentunnel
- Seitl. Schienen zur Zubehöraufnahme (25 x 10 mm)
- PUR-Polsterauflage, elektrisch leitfähig, abnehmbar
- Fahrbarkeit über 4 Doppellenkrollen Ø 125 mm, 2 zentral feststellbar, 2 richtungsstabil
- Netzbetrieb 110 V oder 220 V/ 50-60 Hz, zusätzlich integrierte Akkumulatoren inkl. Ladegerät
- Eigengewicht: 170 kg
- Stellfläche: (L x B) 910 mm x 510 mm



Abbildungen mit Zubehör

## 505320

- Höhenverstellung, elektrisch von 600 bis 950 mm
- Trendelenburgverstellung, elektrisch von -30° bis +25°
- Lateralverstellung, elektrisch, beidseitig 20°
- Rückenlehnenverstellung, elektrisch von -40° bis +70°
- Möglichkeit zur Einstellung der Flex-/ Reflexposition
- Automatische Nullstellung
- Kabelfernbedienung mit Farbdisplay und Batterieanzeige
- Zusätzliche Bedieneinheit an der Tischsäule
- Durchgehender Röntgenkassettentunnel
- Seitl. Schienen zur Zubehöraufnahme (25 x 10 mm)
- PUR-Polsterauflage, elektrisch leitfähig, abnehmbar
- Fahrbarkeit über 4 Doppellenkrollen Ø 125 mm, 2 zentral feststellbar, 2 richtungsstabil
- Netzbetrieb 110 V oder 220 V/ 50-60 Hz, zusätzlich integrierte Akkumulatoren inkl. Ladegerät
- Eigengewicht: 175 kg
- Stellfläche: (L x B) 910 mm x 510 mm



Abbildungen mit Zubehör

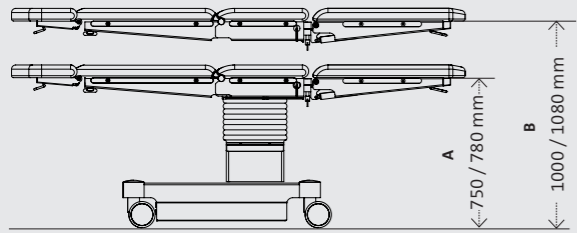
# Gesamtüberblick medifa 5000

	Verstellbereich	501130	501135	503220	503225	504220	504225	504320	504325	505220	505225	505320	505325
	Höhenverstellung	750 - 1000 mm	○	○	○	○	○	○	○	○	○	○	○
	Höhenverstellung	780 - 1080 mm	○	○	○	○	○	○	○	○	○	○	○
	Höhenverstellung	600 - 950 mm	○	○	○	○	○	○	○	○	○	○	○
	Trendelenburg	-30° / +30°	■	■	○	○	○	○	○	○	○	○	○
	Trendelenburg	-30° / +25°	○	○	○	○	○	○	○	○	○	○	○
	Lateralverstellung	-20° / +20°	■	■	○	○	○	○	○	○	○	○	○
	Rückenteilverstellung	-40° / +70°	■	■	○	○	○	○	○	○	○	○	○
	Längsverschiebung	310 mm	○	■	○	○	○	○	○	○	○	○	○
	Längsverschiebung	285 mm	○	○	○	○	○	○	○	○	○	○	○
	Nullstellung		○	○	○	○	○	○	○	○	○	○	○
	Flexbewegung		■	■	○	○	○	○	○	○	○	○	○
	Zentralbremse		■	■	■	■	■	■	■	■	■	■	■
	Körperbrücke		◆	◆	◆	◆	◆	◆	◆	◆	◆	◆	◆
	Fünftes Rad		◆	◆	◆	◆	◆	◆	◆	◆	◆	◆	◆
	Memory (3 Positionen)		○	○	○	○	○	○	○	○	○	○	○
	Maximal zulässige Gesamtbelastung		200 kg	200 kg	250 kg	250 kg	200 kg	200 kg	250 kg	250 kg	200 kg	200 kg	250 kg

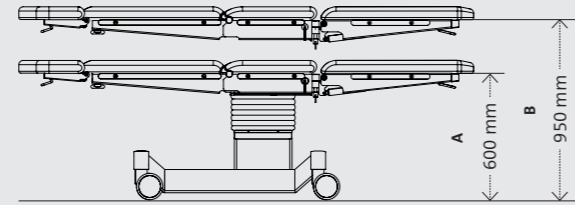
● Elektrisch ○ Fußpumpenhydraulik ■ Manuell ◆ Optional

Bei den angegebenen Maßen und Gradzahlen handelt es sich um Circa-Angaben. Fertigungsbedingte Abweichungen sind möglich.

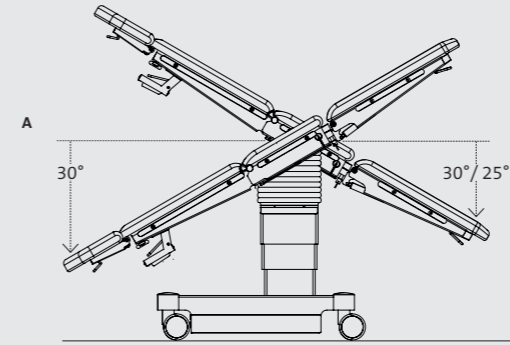
# Technische Informationen



Modelle	Verstellbereich	
	Höhe A	Höhe B
501130 / 501135 / 503220 / 503225	750 mm	1000 mm
504220 / 504225 / 504320 / 504325	780 mm	1080 mm

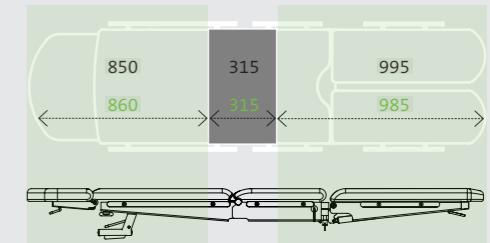
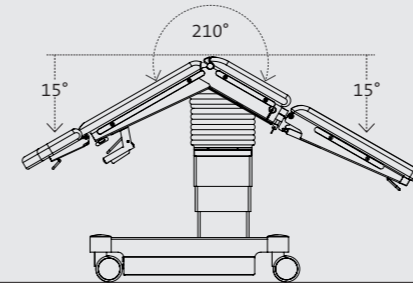
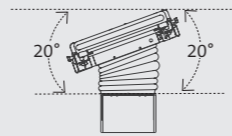
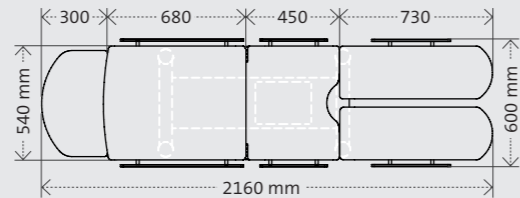
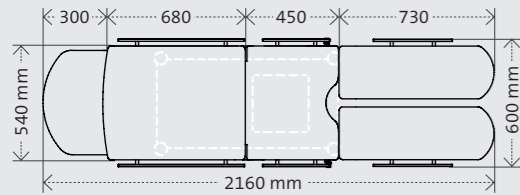


Modelle	Verstellbereich	
	Höhe A	Höhe B
505220 / 505225 / 505320 / 505325	600 mm	950 mm



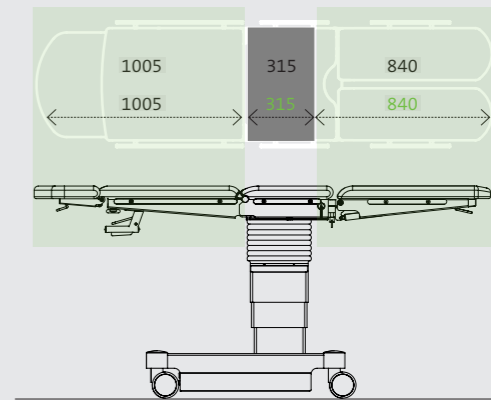
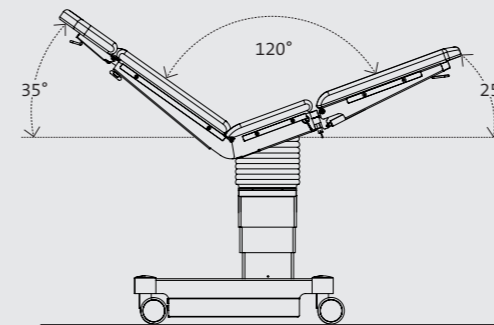
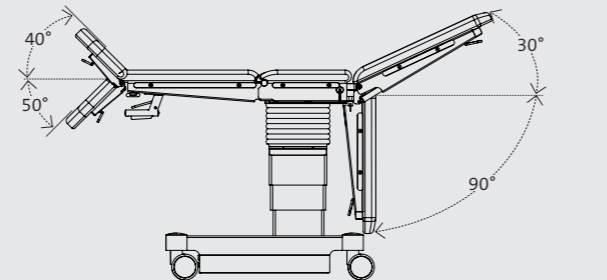
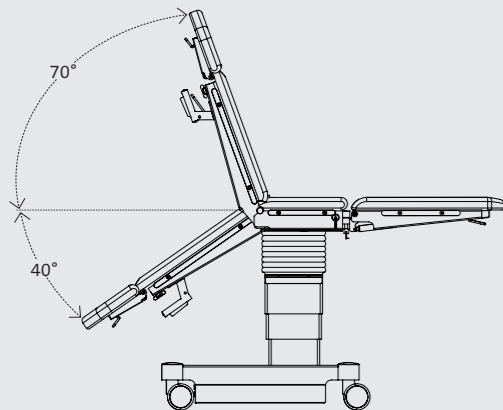
Modelle	Verstellbereich	
	A	B
501130 / 501135 / 503220 / 503225	30°	30°
504220 / 504225 / 504320 / 504325	30°	25°
505220 / 505225 / 505320 / 505325	30°	25°

Modelle	Intraoperative Bildgebung
501135 / 503225	
504225 / 504325 505225 / 505325	



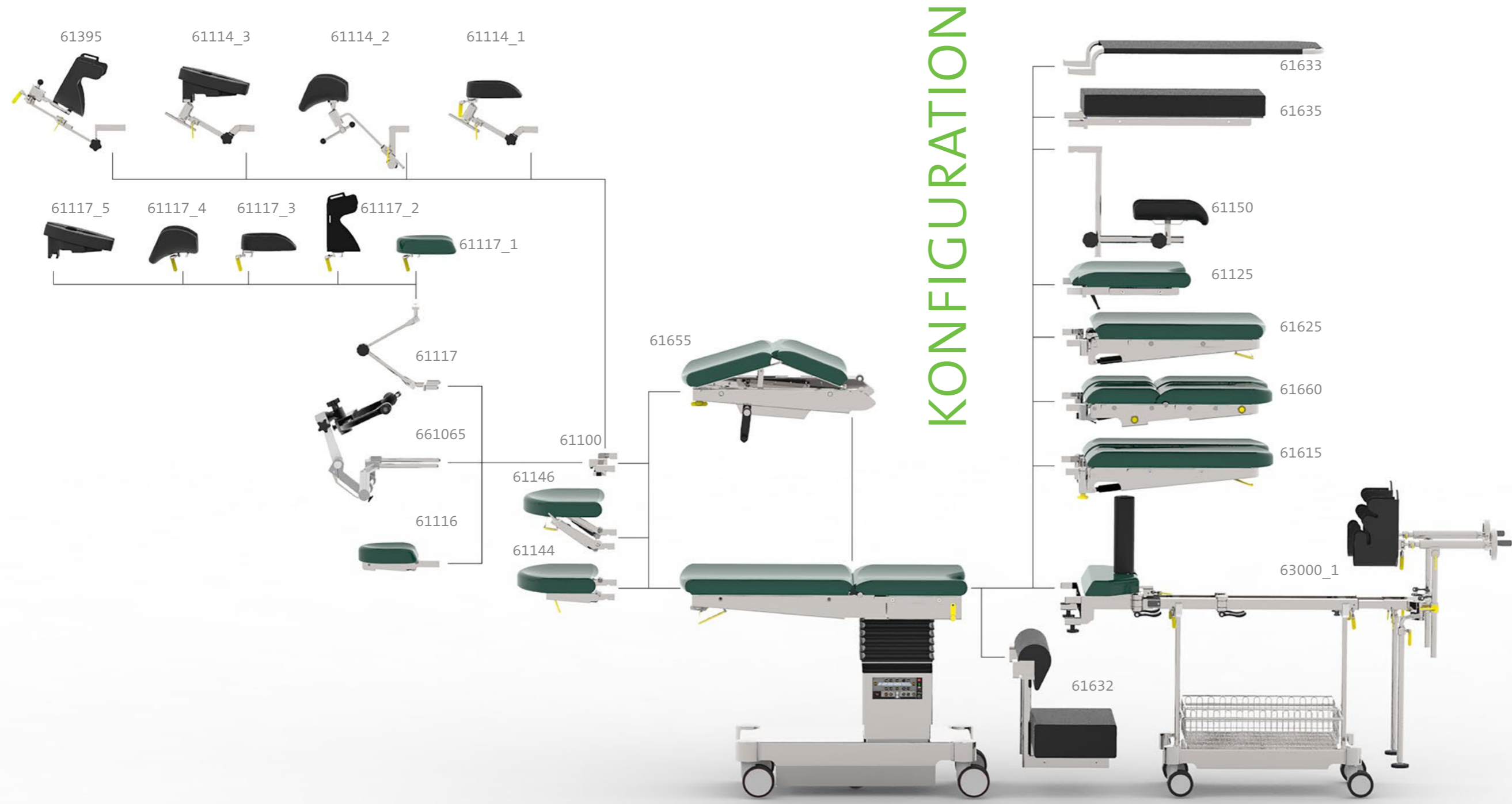
Längschiebung links

Längschiebung rechts



Nullposition





# Ergänzendes Zubehör

Eine Vielzahl an Anbauzubehören ergänzt die disziplinären Anwendungsmöglichkeiten der Operationstische.

Zur zentralen Lagerung des Zubehörs, dient ein Zubehörwagen (Art.-Nr. 341045) aus Chromnickelstahl. Dieser verfügt über fünf Einschübe zur Aufnahme von Polster-elementen, fünf Führungsschienen (25 x 10 mm) zur Lagerung von weiteren Anbauteilen sowie einem Ablagefach für Kleinstgegenstände.



## Unser Gesamtprogramm:

Mobile Operationstische und OP-Tisch-Zubehör

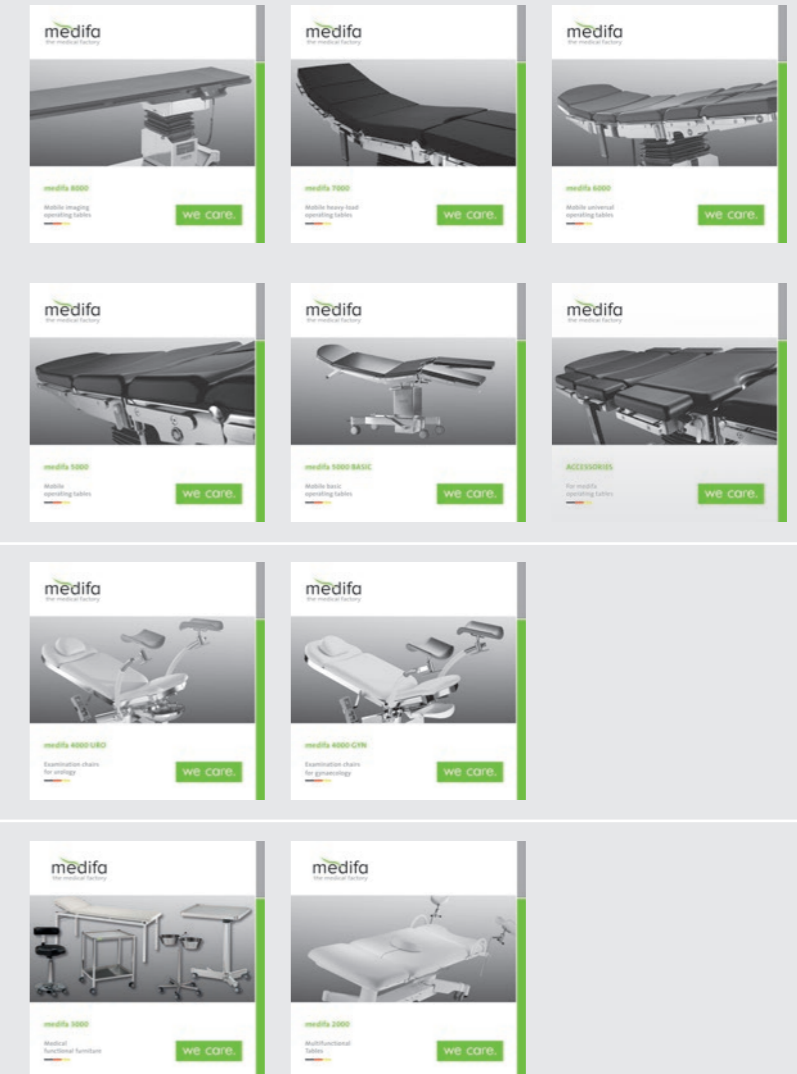
- medifa 8000
- medifa 7000
- medifa 6000
- medifa 5000
- medifa 5000 Basic
- Zubehör für OP-Tische

Untersuchungs- und Behandlungsstühle

- medifa 4000 GYN
- medifa 4000 URO

Medizinisches Funktionsmobiliar und Multifunktions-tische

- medifa 3000
- medifa 2000





**medifa**  
the medical factory



we care.

**CE**

Version 0001-18-DE  
Änderungen vorbehalten.

[www.medifa.com](http://www.medifa.com) | a company of the medifa healthcare group

**medifa GmbH & Co. KG**

Industriestraße 5

57413 Finnentrop

Germany

fon +49 2721 71 77 -0

fax +49 2721 71 77 -15

[info@medifa.com](mailto:info@medifa.com)

Made in Germany

