

GHZ Deckenlifter

Diskret und elegant

- **Der GHZ Deckenlifter fügt sich perfekt in den Raum ein und ist fast unsichtbar, wenn er nicht benutzt wird**
- **Eine geringe Einbauhöhe erhöht die Hubhöhe**
- **Leicht zu bedienen und zu installieren**

Ein dezentes und fast unsichtbares Deckenlifter System, das eine sichere, komfortable und effiziente Lösung für das Heben und Transferieren von Personen mit Funktionsverlust und eine ergonomisch sichere Arbeitsumgebung für das Pflegepersonal bietet.

Das GHZ Hebemodul bewegt sich innerhalb der Traverse-Schiene. Dies verringert die Einbauhöhe und optimiert die Hubhöhe, was bei Räumen mit niedriger Deckenhöhe oftmals ein entscheidender Faktor ist.

Bei Wahl eines durchgehenden Schienensystems können alle Bereiche abgedeckt werden, was den direkten Transfer von Raum zu Raum, z.B. vom Schlafzimmer zum Bad, ermöglicht. Bei Nichtgebrauch kann die Traverse-Schiene mit dem GHZ Hebemodul nahezu unsichtbar geparkt werden. Aufhängebügel und Hebesitze können blickgeschützt in einem Einbauschränk aufbewahrt werden.

Alle Bedienelemente sind klar definiert und intuitiv zu bedienen. Der GHZ Deckenlifter ist dank seines schlanken und funktionalen Designs leicht zu reinigen.

Der GHZ lässt sich sowohl in neuen als auch in bestehenden Gebäuden problemlos installieren. Die flexible Traverse-Schiene gleicht automatisch nicht fluchtende (schräge) Wände bis zu 80 mm aus.

Das GHZ Deckenlifter System kann auch zum Geh- und Gleichgewichtstraining und zur Körperpflege eingesetzt werden.



GHZ Deckenlifter

– mit „Schienensystem über der Wand“

Diskret und elegant

- Das System fügt sich perfekt in die Umgebung ein und ist im Ruhezustand fast unsichtbar
- Integrierter doppelseitiger Schrank (bauseits auszuführen) zur Aufbewahrung von Aufhängbügeln und Hebesitzen.



Leicht und effizient

- Unkompliziert und kostengünstig zu installieren
- Problemlos zu entfernen und neu zu installieren
- Direkte Montage auf allen Arten von Wänden
- Flexible Traverse gleicht automatisch nicht gradlinig verlaufende (schräge) Wände bis zu 80 mm aus
- Max. Tragfähigkeit: 255 kg

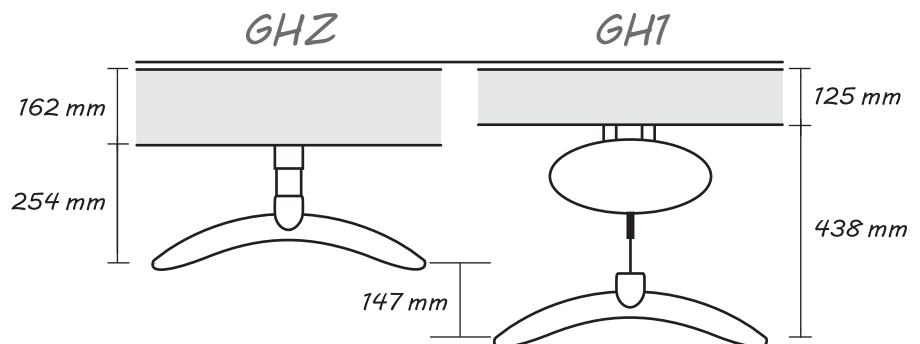


Einfaches und flexibles System

- Raumdeckender und effektiver Transfer von Raum zu Raum
- Bequemes und sanftes Gleiten
- Simple Bedienung

Verbesserte Hubhöhe

Im Vergleich zu anderen Deckenliftern bietet der GHZ eine optimierte Hubhöhe.



Time to care

V. Guldmann A/S
Hauptsitz:
Graham Bells Vej 21-23A
DK-8200 Aarhus N
Tel. +45 8741 3100
Fax +45 8741 3131
info@guldmann.com
www.guldmann.com

Guldmann GmbH
Unter den Eichen 5
D-65195 Wiesbaden
Tel. +49 611 974 530
Fax +49 611 300 018
info@guldmann.de
www.guldmann.de

Der GHZ-Deckenlifter ist
von Guldmann patentiert.
Patent Nr. P15872